

КОМБАЙН ДЛЯ КОНОПЛИ МЕД. НАЗНАЧЕНИЯ



- Наружная и внутренняя
- Доступный и транспортабельный
- Снижение затрат на рабочую



2020 WINNER

Премия за инновации
Европейская промышленная
Ассоциация конопли



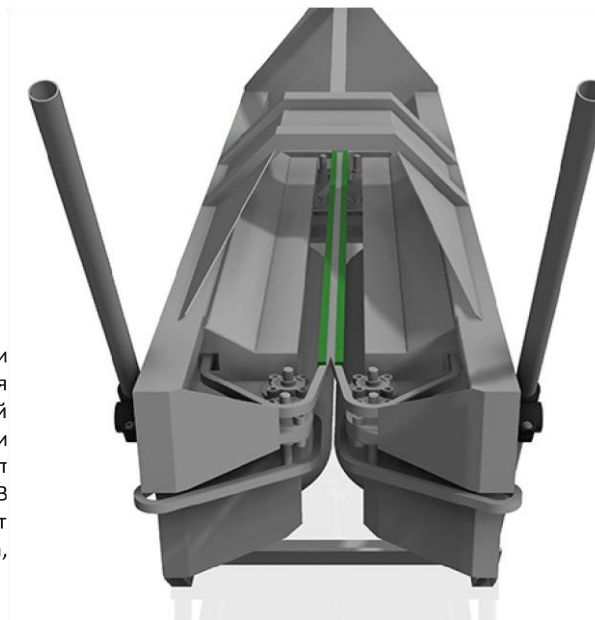
A7 GROUP
WhatsApp\Viber\Telegram
+7 910 729 73 63

ОБЩЕЕ ОПИСАНИЕ



Цветы для еды и фармацевтики

Комбайн аккуратно обрывает цветы растения и срезает стебли за один проход, используя запатентованный механизм обрезки, который собирает цветы так, как если бы они были собраны вручную. Цветы можно собрать в пакет или контейнер, а стебли оставить в поле. В зависимости от зрелости растений на момент сбора урожая также можно извлечь семена, получив тройной урожай.



Доступно для малых и средних фермерских хозяйств

Комбайн обеспечивает надежность и уникальное взаимодействие с владельцем в критически важном процессе установки специализированного оборудования для сбора и обработки каннабиса в медицинских целях. Благодаря базовой одноблочной модели система открывает двери для малых и средних ферм, чтобы повысить эффективность, расширить пахотные земли и обрабатываемые площади и получить преимущество в общей конкурентоспособности. Благодаря нашей технологии ваша работа с каннабисом обретет независимость от погодных условий, которые могут стать головной болью для операций по сбору урожая на открытом воздухе. Комбайн облегчает производство в странах с высокими затратами на рабочую силу.



Гибкая, проверенная технология для получения высококачественного

Наш комбайн - это двухмодульное фронтальное приспособление для сбора урожая цветов и стеблей каннабиса. За четыре года исследований, разработок и производства комбайн представляет собой прочную, проверенную технологию, которая позволяет получать высококачественные срезы верхней части каннабиса. Комбайн может приводиться в движение небольшим трактором, имеет алюминиевую раму и ролики для снижения веса, детали из нержавеющей стали, такие как цепи и другие детали, контактирующие с цветами, для продуктов питания и аптек, гидравлические приводы для основных агрегатов и электрический ножничный брус. Вес двухмодульной конфигурации оценивается в 350 кг, поэтому любой трактор с достаточной гидравлической производительностью может легко работать с комбайном.

ПРЕИМУЩЕСТВА

Оптимизируйте свои операции по сбору урожая каннабиса

- Высокая мобильность и легкость транспортировки на грузовике-пикапе или другом небольшом транспорте;
- Сбор урожая в короткий погодный период;
- Однородный состав каннабиноидов для всего урожая;
- Цветы, как будто собранные вручную без стеблей;
- Поймите оптимальное время сбора урожая для созревания цветов и листьев;



ПОЛЕВАЯ ЭКСПЛУАТАЦИЯ

Отделите цветы с 4 гектар за 1 световой день

- Проезжайте и отделяйте нетронутые цветы и листья прямо на поле;
- Стебли полной длины для лучшего волокна;
- Никаких отходов, стебли остаются на поле;
- Урожай растений от 1 м до 4 м;
- Снижение затрат на рабочую силу:
(3 работника);



ПОЛУСТАЦИОНАРНЫЙ РЕЖИМ

Короткое время от завода до продукта

- Срежьте растения и сложите их в кучи;
- Перемещайте комбайн с помощью трактора из кучи в кучу;
- Сократите время удаления цветков с одного растения с 3-5 минут до 30-50 секунд;
- Подготовьте идеально ободранные цветы к сушке или обрезке;
- Максимальное использование объема транспортировки и сушки;



СТАЦИОНАРНАЯ РАБОТА

Для внутреннего медицинского или рекреационного использования

- Принесите на ферму груз срезанных растений;
- Работа в засушливых районах;
- Короткий путь к хранению или сушке;
- Минимальный прямой контакт с цветами;
- Для внутреннего медицинского или рекреационного использования;



КОМПОНЕНТЫ

Прочный и настраиваемый

- Алюминиевая рама без коррозии;
- Легкий, прочный и устойчивый к кручению;
- Впускные и основные зачистные цепи с пальцами из нержавеющей стали;
- Детали из нержавеющей стали, контактирующие с цветами, соответствуют требованиям FDA для пищевых и фармацевтических продуктов;
- Конусообразные прорезиненные ролики для оптимальной тяги;
- Гидравлический привод для хорошего соотношения веса / размера / производительности;
- Исходящий цветочный конвейер;



ТЕХНИЧЕСКИЕ ХАРАКТЕРИСТИКИ

Ширина 70 см

Высота 150 см

Длина 230 см

Вес 350 кг

Расход масла 33 л/м при 60% дроссельной заслонке

Гидравлические соединители

Гидравлические трубки Hansa гибкое соединение

Комплект Переднего Гидравлического Адаптера 1/2

Адаптер Фронтального Погрузчика Евро

Цепи 12В1 Ролики из нержавеющей стали 22 см прорезиненные,

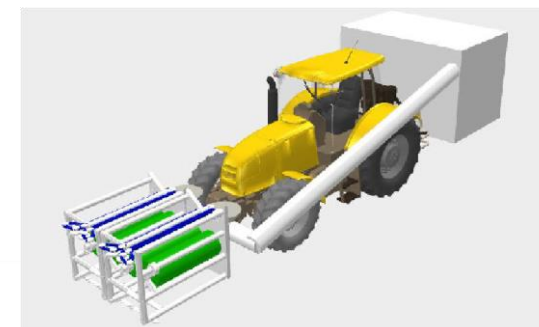
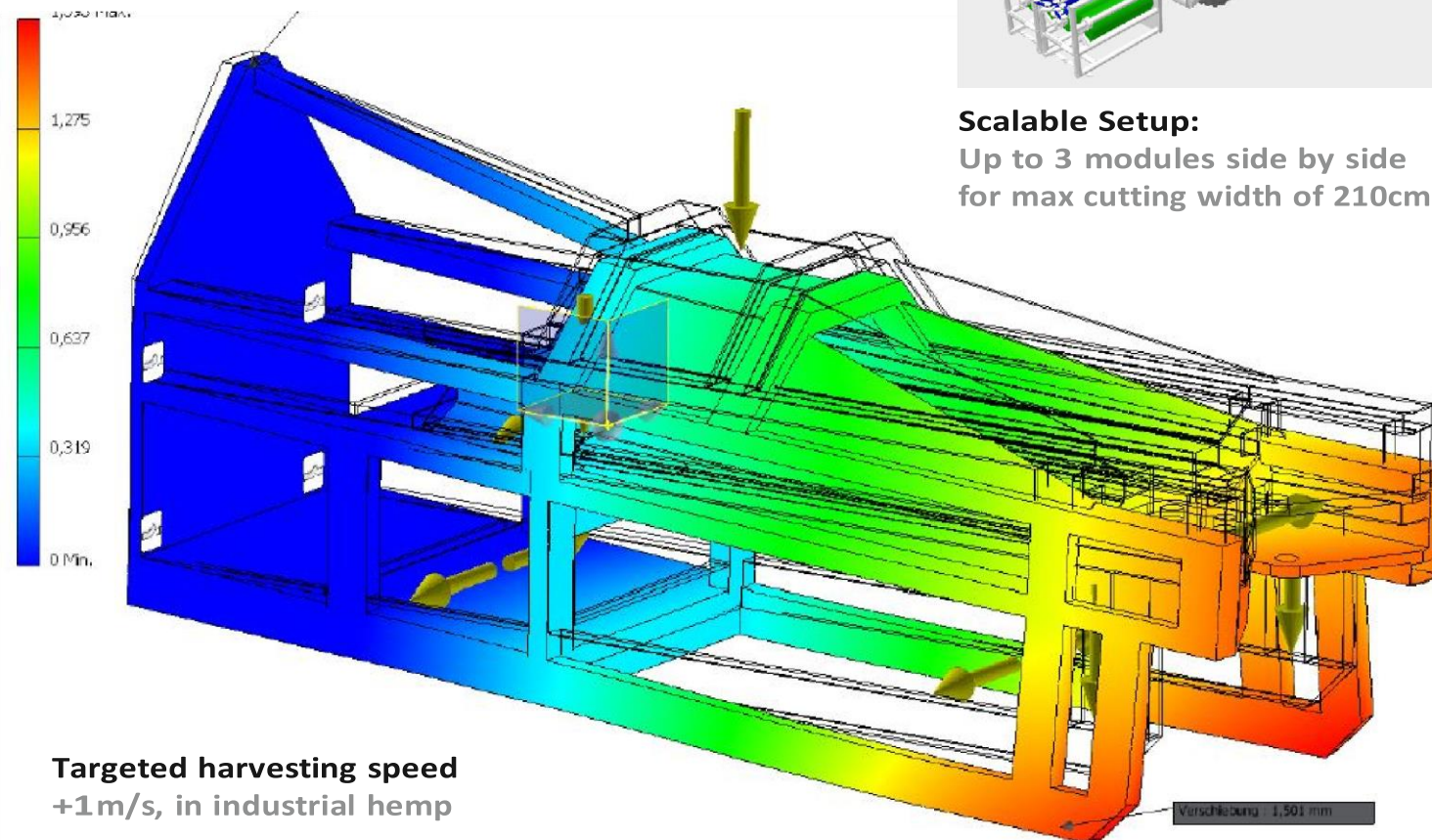
вулканизированные слоем 5 мм, гладкая кожа, передняя сторона в форме конуса

Серповидный стержень Гидравлический 70 см

Транспортер для цветов 50 м³/мин

Коллекторная коробка 1x1x1 м с нижней заслонкой

Подъемный конвейер от 1 до 2 м



Scalable Setup:
Up to 3 modules side by side
for max cutting width of 210cm

ПОКУПКА

Условия приобретения

При заказе необходимо внести предоплату в размере 50% от стоимости покупки.

- Все цены не включают налоги, таможенную, страховку, доставку
- Клиент оплачивает всю доставку и любые таможенные сборы
- Срок изготовления не менее 1 месяца
- Гарантия на все детали 12 месяцев
- * Мы надежно создаем наш комбайн, доставляем его на таможню и согласовываем транспортировку с заказчиком
- Обучение техническому обслуживанию и обращению можно пройти на нашем заводе или на месте
- Доставка по всему миру





WhatsApp\Viber\Telegram

+7 910 729 73 63