



MAURER GÉP
Fruit processing machinery

MAURER GÉP
Fruit processing machinery

Стационарная мини-линия по переработке фруктового, овощного и ягодного сырья (кабачки, сливы, яблоки, вишни, персики, абрикосы, ягоды, томаты, тропические) в пюре прямого отжима номинальной производительностью около 1000 кг/час по входящему сырью.

Упаковка в бочки 200 л (с паровой стерилизацией головки) + асептический металлизированный пакет-вкладыш с впрыском азота. По желанию заказчика возможно изменение упаковки на 1,3,5,10,20 литров.

Возможно мобильное исполнение в контейнере на шасси.

Для полноценной работы достаточно 2 человек.

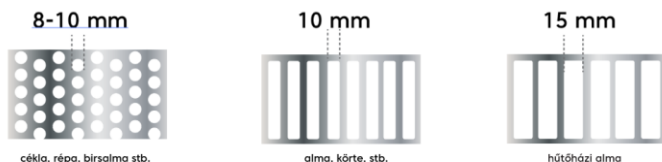
Сроки годности продукции, разлитой на установке с паровой стерилизацией головки методом горячего розлива в асептические пакеты равен 3 года.

Возможна поставка линий производительностью до 5 000 литров в час.

Цены даются на условиях франко-завод (EXW), Венгрия

Обращаем Ваше внимание на то, что данный комплект оборудования рассчитан на работу с заранее подготовленным сырьём. Предполагается, что рабочие заранее осуществили переборку больших контейнеров, удалили листья, остатки веток, а также гнилые и повреждённые плоды. Здоровые плоды разложили в ящики по 20 кг. Подача ящиков с плодами в цех осуществляется на поддоне с помощью тележки.

1. Моечная машина MDK 3000 основная со щётками, барботажным устройством сплинклерами, брушером и дробилкой
стоимость 10 290 ЕВРО
стоимость барботажного устройства 1 040 ЕВРО
комплект сменных решёт 123 ЕВРО
транспортная упаковка 102 ЕВРО



Для основной мойки фруктов ягод и овощей с применением щёток и барботажного устройства. На выходе из моечной ванны установлены сплинклеры для дополнительного смывания под давлением. Все узлы имеют независимое управление и в процессе производства могут быть выключены или включены по желанию заказчика.



Технические характеристики:

- Производительность: 3000 кг / ч
- Электрические требования: 5 кВт, 400 в, 16 а
- Материал: Wnr. 1.4301, нержавеющая сталь AISI 304
- Вес: 360 кг
- Емкость ванны для воды: 440 л
- Подача промывочной воды: 100-200 л / ч (в зависимости от настройки)
- Подключение воды: быстрый разъем ¾ ”
- Сертифицированная электроника IP65
- Точильщик можно обойти и повернуть, таким образом машина способна обрабатывать косточковые плоды
- Уровень шума: 60-70 дБ
- 4 шт сильных, вращающихся против часовой стрелки щеток для интенсивной очистки
- Вращающаяся лопасть, которая перемещает фрукты к элеватору
- Барботажное устройство
- Требуется минимального технического обслуживания
- Регулируемая скорость транспортной ленты (реверс)

2. Дуплексная протирочная машина МК 2000 Double (оснащена насосом для густых масс, инвертером, в комплекте имеет два сита по выбору клиента)

стоимость 16 260 ЕВРО

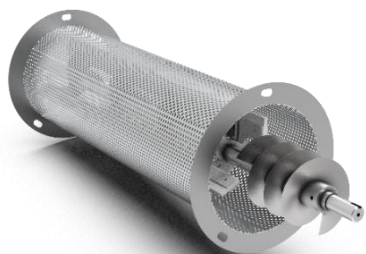
система сплинклеров для работы с ягодой 620 ЕВРО

транспортная упаковка 102 ЕВРО



Технические характеристики:

- Производительность: 2000 кг/ч
- Электрические требования: 12,5 кВт, 400 В, 6 А
- Материал: Wnr. 1.4301, нержавеющая сталь AISI
- Габаритные размеры 1450x1650x1860 mm
- Вес: 500 кг
- Сертифицированная электроника IP65
- Пищевые промышленные роторные каучуки
- Регулируемое расстояние между ситом и роторами
- Ножки машины без вибрации



Варианты сит с размером ячейки:

стоимость одного доп. сита 340 ЕВРО

0,8 мм. (для клубники, облепихи)

1,5 мм. (для малины)

3 мм. (для дроблённой массы яблок и груш)

5 мм. (для вишен)

8 мм. (для слив, абрикос)

10 мм. (для персиков)



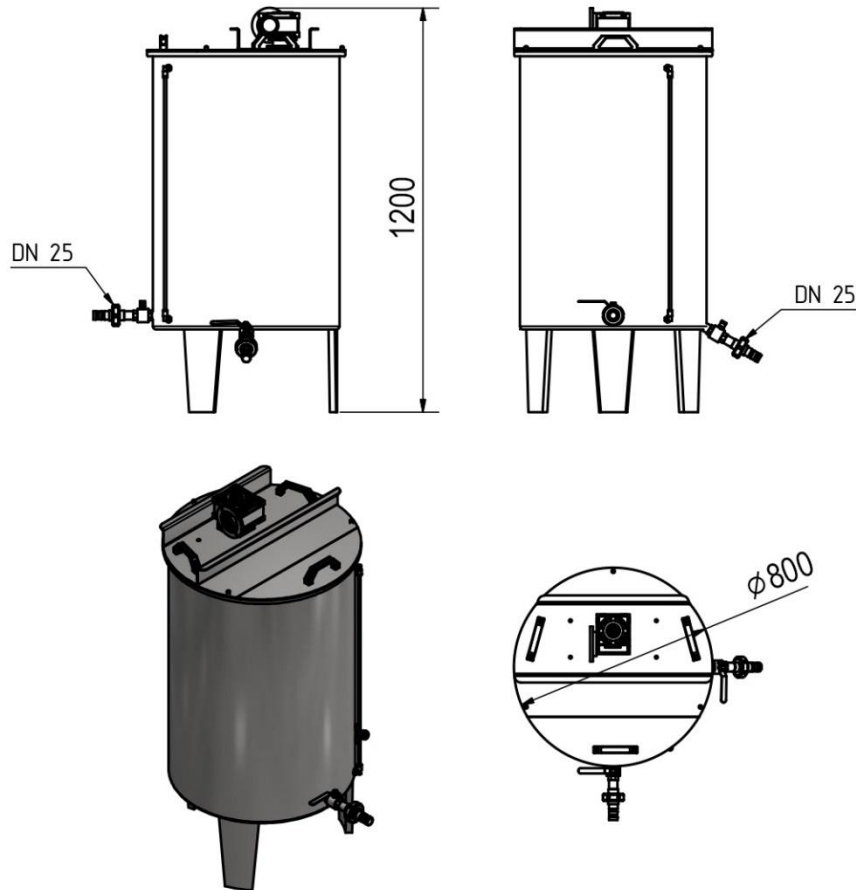
Пример разбора первой ступени протирочной машины

для проведения технического обслуживания.

3. Накопительная нержавеющая ёмкость с мешалкой 500 литров

стоимость 1890 ЕВРО

транспортная упаковка 45 ЕВРО



Технические характеристики:

- Габаритные размеры – 500x500x1000 мм
- Масса – 40 кг
- Эл. потребление – 0,55 кВт

Предназначены для накопления пюре перед операцией упаковки. Возможность накопления позволяет всей линии работать в непрерывном режиме без остановок независимо от упаковочного аппарата.

Благодаря ёмкостям с мешалкой технолог имеет возможность производить введение различного рода добавок (лимонная кислота, сахар, соль, воду и другие). Так же ёмкость с мешалкой предотвращает расслоение продукта перед упаковкой.

4. Комплект соединительных пищевых шлангов, хомутов и фитингов
стоимость 1040 ЕВРО

Фитинги 6 шт DN 25

Фитинги 4 шт DN 65

Шланги 20 м DN 25

Шланги 10 м DN 65

5. Пастеризатор газовый МКРАГ 1000 + бак-буфер 200 литров с датчиком уровня
(возможно исполнение на дизтопливе по желанию заказчика)

стоимость 16 470 ЕВРО

бак – буфер 200 литров 2000 ЕВРО + транспортная упаковка 45 ЕВРО

насос винтовой для пюре Screw Pump P80 (3000L/h) – 3080 ЕВРО+ тран упаковка 45 ЕВРО

транспортная упаковка 102 ЕВРО

Пастеризатор используется для нагрева жидких, низковязких пищевых продуктов, а также оборудования для термообработки питьевой воды. Машина была спроектирована в соответствии с требованиями безопасности. Теплообменник выполняет термическую обработку с помощью установленной трубки из нержавеющей стали. Тепло обеспечивается газовым или мазутным котлом. Температура нагревательной воды регулируется котлом. Температура обрабатываемой жидкости регулируется перепускным клапаном. Установите температуру в двух точках, в теплообменнике и один раз на выходе. Машина автоматически контролирует температуру теплообменника. Пастеризатор работает автоматически. Если температура сока падает ниже желаемой температуры, машина отключается и сок циркулирует в байпасной системе до тех пор, пока температура не достигнет заданного уровня. После этого машина начнёт подачу пюре. В конце работы спираль трубки можно очень легко очистить с помощью губчатого шарика. Требуется минимального обслуживания.



Технические характеристики:

- Производительность: 1000 л / ч (при нагревании от 20 °С до 80 °С)
- Электрические требования: 1 кВт, 230 В, 6 А
- Мощность газового котла: 95 кВт
- Топливо: пропан, сжиженный газ, природный газ
- Материал: Wnr. 1.4301, нержавеющая сталь AISI 304
- Вес: 430 кг
- Сертифицированная электроника IP65
- Соединения: DN 25
- Выпуск дымовых газов:: диаметр 110 мм
- Автоматическое регулирование температуры
- Автоматический байпасный рендсер
- Легко моется губчатыми шариками
- Требуется минимального технического обслуживания

6. Наполнитель ViB 200 л с паровой стерилизационной головкой

стоимость 29 990 ЕВРО

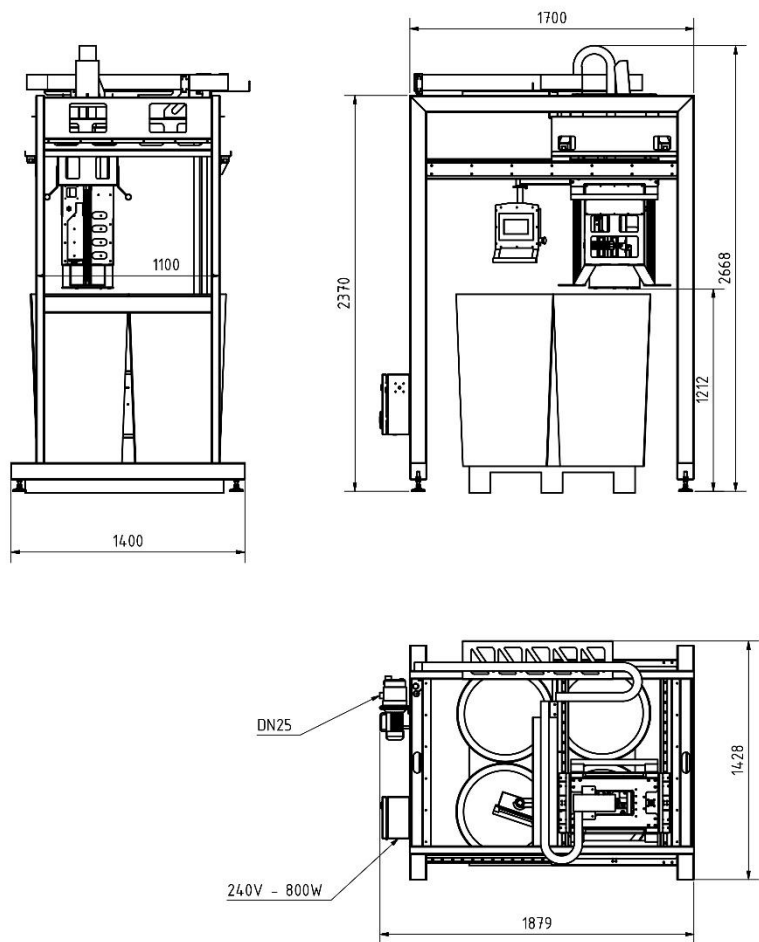
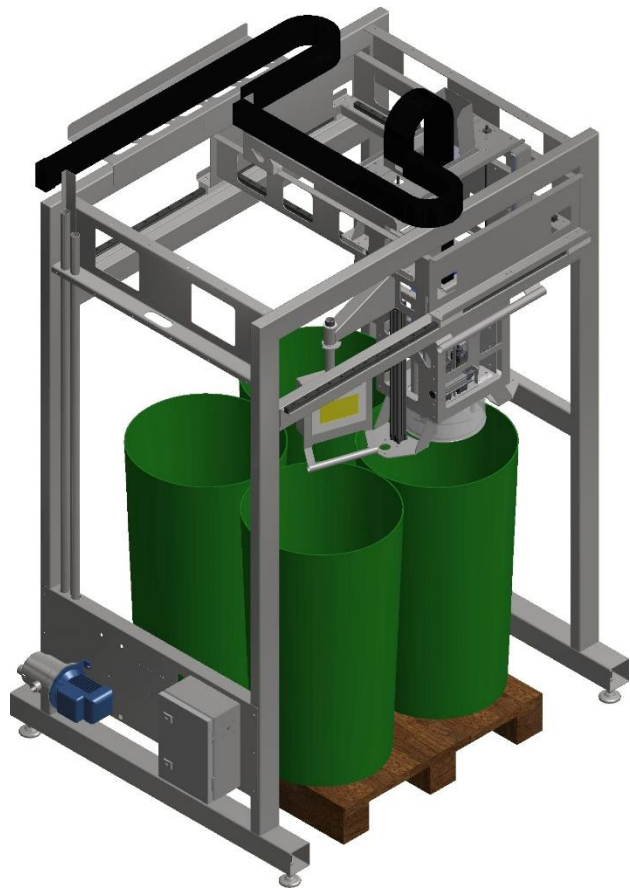
парогенератор 2 900 ЕВРО

воздушный компрессор 300 ЕВРО

транспортная упаковка 127 ЕВРО

Машина предназначена для наполнения 200-литровых асептических мешков в бочках. Рама машины и механизм позиционирования позволяют размещать и заполнять мешки в бочках на поддонах. Головку наполнителя можно расположить над выбранной бочкой. Мешок может наполняться без внутренних пузырьков воздуха и карманов с помощью пневматической системы вертикального позиционирования. Процесс наполнения 100% автоматический. Когда пакет помещается в машину, он захватывает клапан, открывает его, вакуумирует, заполняет продукт, дозирует азот и автоматически закрывает крышку клапана.

Паровой клапан впрыскивает пар в закрытое пространство до того, как машина откроет горловину мешка, и после наполнения. Параметры можно программировать на сенсорной панели.



Технические характеристики:

- Размеры: 1880 x 1430 x 2670 мм Вес: 290 кг
- Материал: нержавеющая сталь.
- Электрическая мощность: 800 Вт Электрические параметры тока: 240 В - 50 Гц - 5 А
- Потребность в паре: 10 кг / ч (давление 0,5 бар, качество питьевой воды)
- Сжатый воздух: 6 бар - 100 л / мин
- Производительность: 12 мешков / ч (мешки 200 л)
- Система дозирования азота: программируемая
- Вакуумная система: программируемая
- Термостойкость до 100 ° С

Сроки годности продукции, разлитой на установке с паровой стерилизацией головки методом горячего розлива в асептические пакеты равен 3 года.

Сводная таблица оборудования

Наименование	Стоимость агрегата	Стоимость упаковки
Моечная машина MDK 3000	10 290	102
Барботажное устройство	1 040	
Комплект сменных решет (5-8-10-15 мм)	123	
Дуплексная протирачная машина МК 2000 Double	16 260	102
Система сплинклеров для работы с ягодой	620	
Ёмкость с мешалкой 500 литров	1 890	45
Комплект соединительных пищевых шлангов, хомутов и фитингов	1 040	
Пастеризатор МКРАГ 1000 (газовый)	16 470	102
Бак-буфер 200 л (изолированный)	2 000	45
Насос винтовой для пюре Screw Pump P80 (3000L/h)	3 080	45
Наполнитель ViB 200 л с паровой стерилизационной головкой	29 990	127
Парогенератор	2 900	
Воздушный компрессор	300	
	86 003	568
ИТОГО:	86 571	

Данный комплект оборудования Вы сможете приобрести напрямую с завода изготовителя по прямому контракту.

Место погрузки — Венгрия, 6781, Domaszék Tanya 266/M

Готовность оборудования к отгрузке: в течении **4 месяца** с момента получения производителем 50 % предоплаты. Вторая часть оплаты в размере 50% производится после уведомления производителем о готовности оборудования к отправке.

Оборудование будет протестировано и предварительно налажено на заводе-изготовителе в Венгрии. На вашем предприятии потребуются 2-4 дня для окончательной наладки оборудования и обучения персонала. Для этих целей приедет специалист из Венгрии. Стоимость пусконаладочных работ составляет **2000 ЕВРО**. С вашей стороны необходимо будет предоставить помощников и погрузчик для монтажа оборудования.

Общая стоимость комплекта оборудования составляет **88 571 ЕВРО**

Цены даются на условиях франко-завод (EXW), Венгрия